

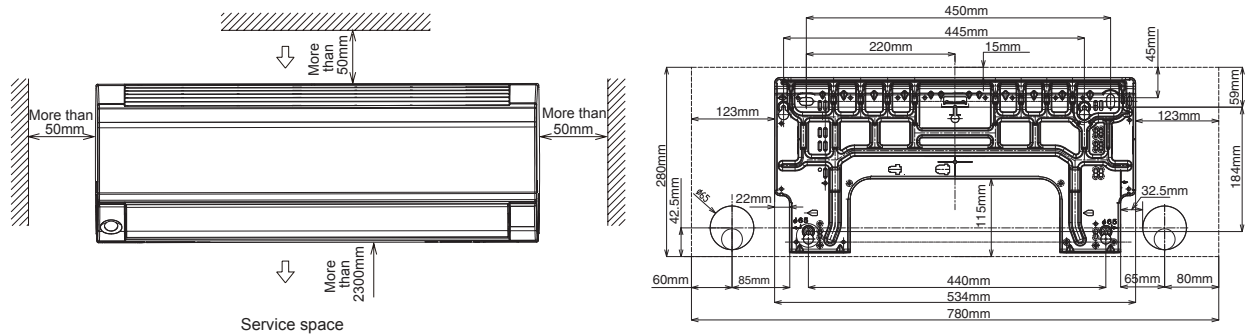
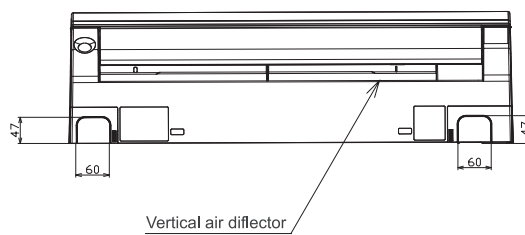
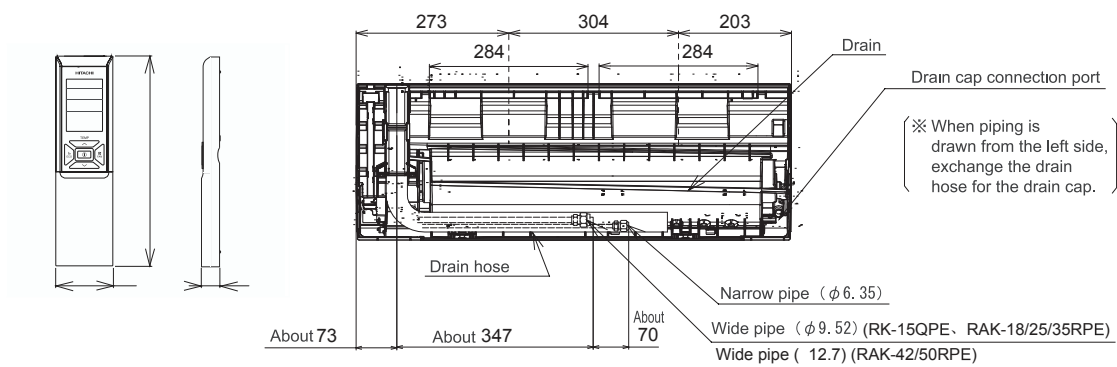
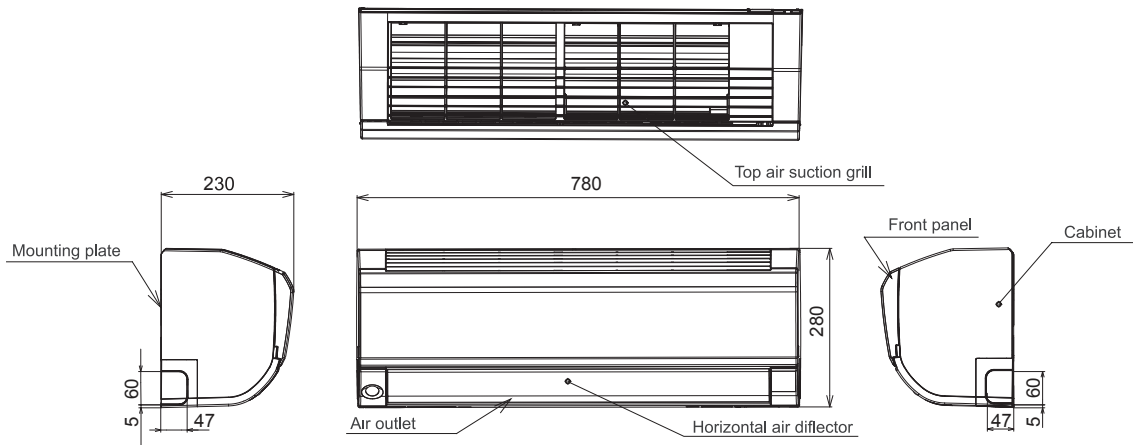
Inneneinheiten Wandgeräte Performance



Optional
SPX-WKT3

Inneneinheit		RAK-15QPE	RAK-18RPE	RAK-25RPE	RAK-35RPE	RAK-42RPE	RAK-50RPE	RAK-60RPE	
Kältenennleistung (min-max)	kW	1,50 (0,90 - 2,00)	2,00 (0,90 - 2,50)	2,50 (0,90 - 3,10)	3,50 (0,90 - 4,00)	4,20 (1,70 - 5,00)	5,00 (1,90 - 5,20)	6,00 (1,20 - 6,50)	
Heiznennleistung (min-max)	kW	2,00 (1,00 - 2,50)	2,50 (0,90 - 3,20)	3,40 (0,90 - 4,40)	4,20 (0,90 - 5,00)	5,40 (1,70 - 6,00)	6,00 (2,20 - 7,30)	7,00 (1,20 - 8,00)	
Schalldruckpegel Kühlen: Super Low ~ High ⁽¹⁾	dB(A)	20/24/30/34	21/24/33/37	22/24/33/40	25/26/36/43	25/28/39/46	25/28/39/46	30/33/42/48	
Luftmenge Kühlen: Super Low ~ High	m ³ /h	312/350/400/ 420	312/350/400/ 440	333/370/430/ 510	353/420/485/ 680	353/410/540/ 720	353/410/540/ 750	310/410/570/ 720	
Entfeuchtungsleistung	l/h	1,20	1,20	1,40	1,60	1,80	2,00	2,8	
Abmessung (H x B x T)	mm	280 x 780 x 230						300 x 900 x 230	
Rohrleitungsanschluss (Flüssigkeits- Saugleitung)	Zoll(mm)	1/4" (6,35) 3/8" (9,53)				1/4"(6,35) 1/2" (12,7)			
Gewicht	kg	8,5						11,5	
Spannungsversorgung	V/Ph/Hz	230/1/50							
Steuerleitung zwischen IE und AE ⁽²⁾	mm ²	4-adrige Leitung (Mind. 4 x 1,5)							
Fernbedienung		Infrarotfernbedienung RAR-6NE1 im Lieferumfang enthalten						Optional (SPX-RCKA2 / SPX-WKT3)	

Unit : mm



airCloud Home

Ermöglicht den Fernzugriff auf bis zu 20 Raumklimageräte von Ihrem Smartphone aus. Nie war es einfacher, Wohlfühlklima zu schaffen.



Steuerung leicht gemacht

airCloud Home ist eine benutzerfreundliche APP, mit der Sie Ihr Wohlfühlklima direkt von Ihrem Smartphone aus anpassen können.

Bedienung mit der Stimme



Verbinden Sie sich mit Ihrem Smart-Lautsprecher.

airCloud Home ist vollständig kompatibel mit Amazon Alexa und Google Assistant, sodass Sie Ihre Klimaanlage beim Kochen, Reinigen oder Trainieren freihändig bedienen können.



Amazon Echo



Google Home

Vergessen, die Klimaanlage auszuschalten?

Keine Sorge!

Ein Blick auf die airCloud Home App genügt und Sie haben Ihre Klimaanlage unter Kontrolle.



Smart Fence



GPS Steuerung

Anhand der Standortfreigabe kann bestimmt werden, welche Befehle ausgeführt werden, wenn Sie sich Ihrem Zuhause nähern oder entfernen.



Energiesparen lässt sich planen

Sparen Sie Stromkosten.

Planen Sie einfach, wann Ihre Klimaanlage eingeschaltet ist. Vermeiden Sie unnötigen Stromverbrauch während Ihrer Abwesenheit und automatisieren Sie den Betrieb Ihrer Klimaanlage.

Entwickelt für einen einfachen Betrieb

1

Registrierung in wenigen Schritten

Der Einstieg in airCloud Home ist sehr einfach. Erstellen Sie schnell online Ihr Konto, und konfigurieren Sie Ihre Klimaanlage mit Leichtigkeit.

2

Hilfestellung bei Problemen

Überprüfen Sie den Fehlercode sowie die Beschreibung in der App und wenden Sie sich an Ihren Fachpartner bei einem nicht ordnungsgemäßen Betrieb Ihrer Klimaanlage.

3

Teilen Sie den Zugang mit Ihrer Familie

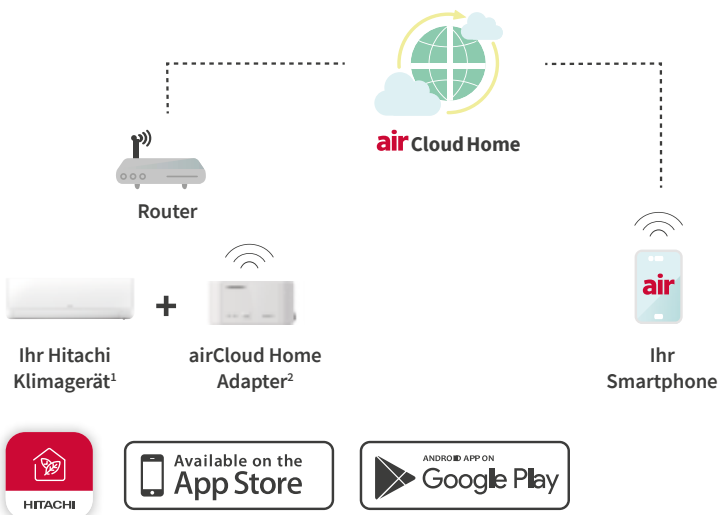
Mit airCloud Home können Sie bis zu 10 Personen Zugang gewähren und bis zu 20 Klimaanlagen steuern.

+

Datensicherheit

Ihre Sicherheit ist unsere Priorität. Aufgrund der hohen Sicherheitsstandards ist nur eine minimale Menge an personenbezogenen Daten notwendig, um Ihr Konto einzurichten.

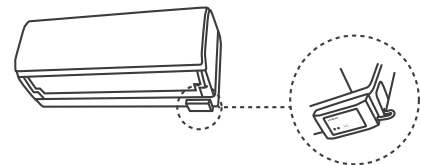
Verbinden Sie Ihre Klimaanlage über Ihr drahtloses Heimnetzwerk mit der Cloud.



airCloud Adapter

Einfach in der Installation

- Der airCloud Adapter befindet sich auf der Unterseite Ihrer Klimaanlage. Er stellt über Ihr Heimnetzwerk eine Verbindung zur Cloud her.
- Die Installation ist schnell und einfach, danach erfolgt die Koppelung mit Ihrem Heimnetzwerk über einen QR-Code.
- Es ist keine zusätzliche Stromquelle erforderlich.
- Kompaktes Maß (H x B x T): 40 x 80 x 16,5 mm.



¹ Die Kompatibilität des Klimamodells mit airCloud Home muss von Ihrem Kaut-Ansprechpartner bestätigt werden.

² Der airCloud Home Adapter SPX-WFG02 ist als Zubehör erhältlich.



airCloud Adapter

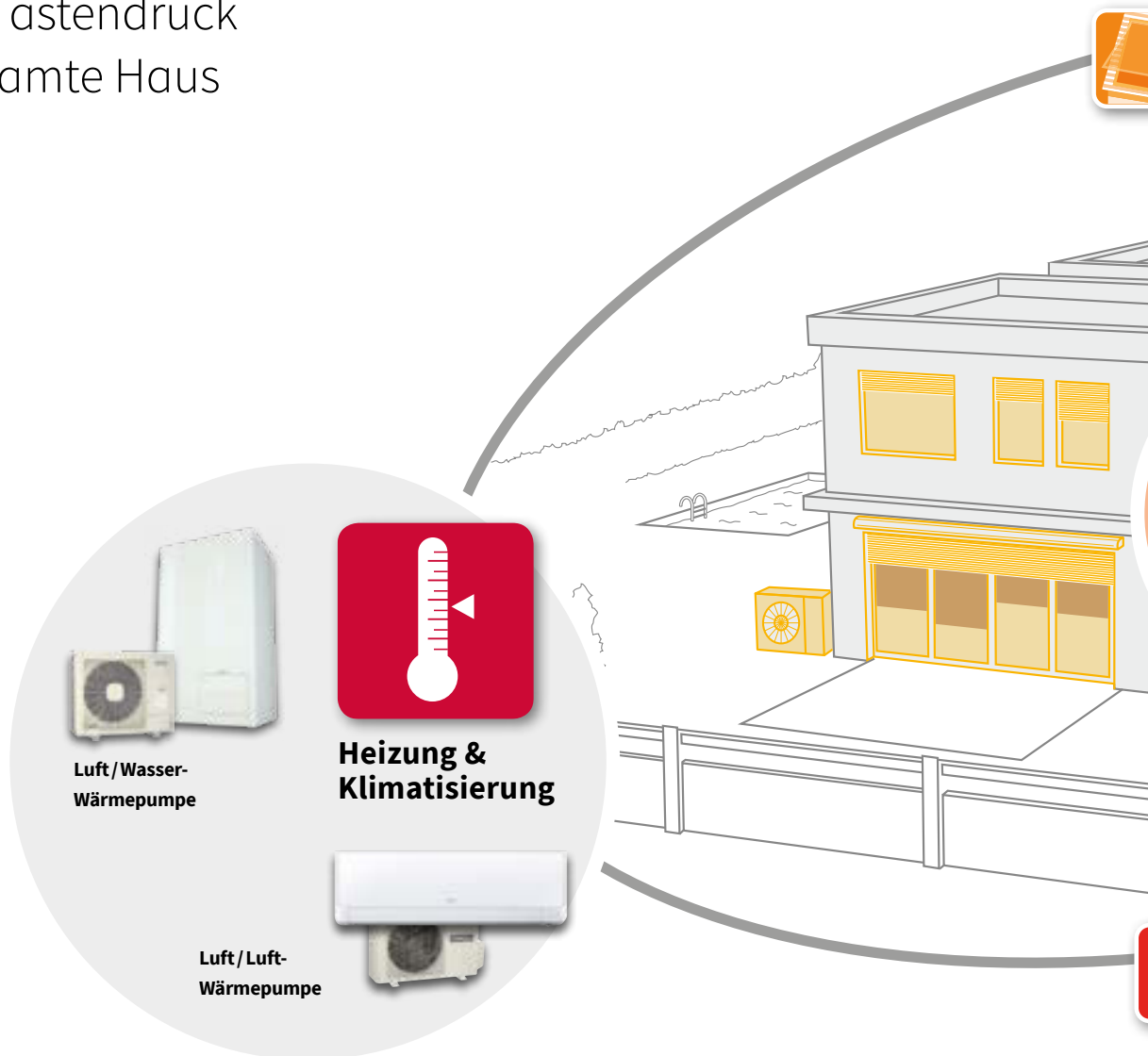
SPX-WFG02

Adapter für die Kommunikation zwischen airCloud Home und den Hitachi Systemen

Preis 110,- €

Somfy-Steuerung

Mit einem Tastendruck
durchs gesamte Haus



Bedienen Sie 100 Geräte in Ihrem Haus ... und überlassen Sie nichts dem Zufall

Hitachi und Somfy kombinieren ihr Wissen und Know-how und bieten Ihnen mit TaHoma® Lösungen, wie Sie zukünftig noch mehr Energie einsparen und Ihr Zuhause kinderleicht bedienen können. TaHoma® ist eine Schnittstelle, mit der Sie mehr als 100 Endgeräte intuitiv steuern und verwalten können. Die Smart Home-Lösung aus dem Hause Somfy ermöglicht es Ihnen, von zu Hause oder aus der Ferne über einen Computer, ein Touchscreen-Tablet oder Smartphone alle angeschlossenen Geräte bequem anzusteuern und individuell einzustellen. Regeln Sie exklusiv die Wärmepumpen oder Raumklimageräte von Hitachi ganz einfach mittels TaHoma®.

Verwalten Sie die Temperatur eines Raumes, öffnen und schließen Sie alle Rollläden, Jalousien, Dachfenster oder das Garagentor und achten Sie aktiv auf Energieeinsparungen. Genießen Sie ein kühles Haus im Sommer und im Winter die wohlige Wärme, ohne nachzudenken!

Intelligente Vernetzung aller installierten Geräte für Ihr persönliches Wohnumfeld stellen Sie Ihr Haus genau nach Ihren Wünschen ein:

Szenario Wocheneinstellung

Ich möchte montags bis freitags um 21 Uhr:

- Rollläden schließen
- Komfort von meinem Heizungsmodus aktivieren
- Tor schließen

Szenario Abend

Simuliere meine Anwesenheit:

- Fensterläden schließen
- Einige Lichter im Haus einschalten
- Rollläden für die Nacht schließen

Szenario Sicherheit

- Ich habe vergessen, die Temperatur zu senken, bevor ich ging
- Ich habe den Schlüssel für die Haustür drinnen vergessen

Über Ihr Smartphone können Sie die Temperatur einstellen oder die Tür automatisch öffnen.