





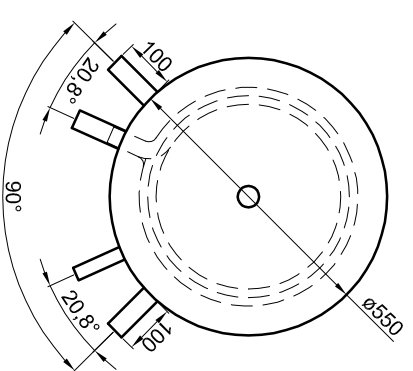
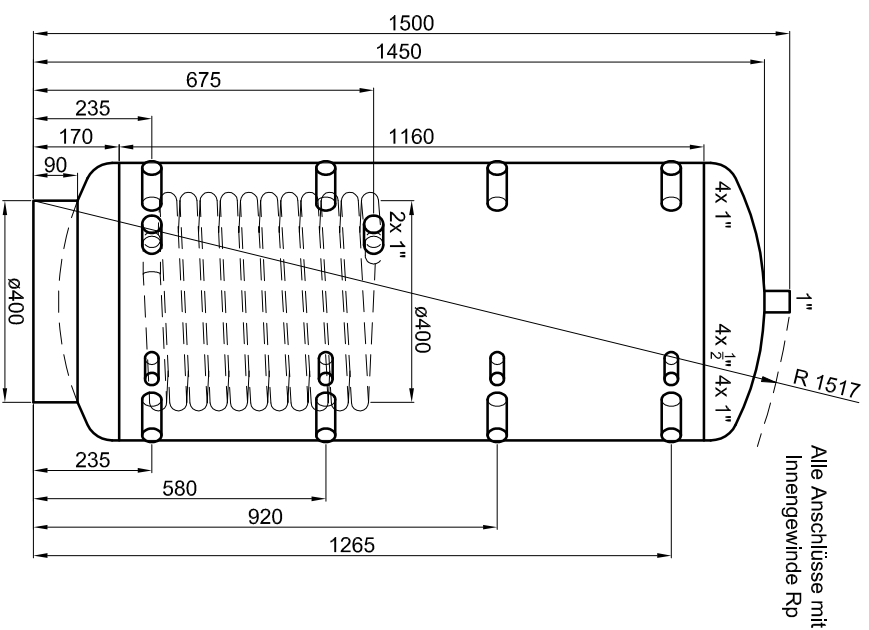
Produktinformationen

(gemäß der EU-Verordnung Nr. 814/2013)

Artikelnummer:	PR.0300-90 Iso-B
Hersteller:	TWL-Technologie GmbH
Modell:	Pufferspeicher
Typ:	PR 300_90°
Dämmung:	ÖkoLine-B, 100 mm

Speicher-Nennvolumen:	305,4 l
Energieeffizienzklasse:	B
Bereitschaftswärmeaufwand:	1,60 kWh/24 h
Warmhalteverlust:	66,7 W

	Alle spezifischen Vorsichtsmaßnahmen für die Montage, Installation und Wartung sind zu beachten.
	Alle Daten, die in diesen Produktinformationen enthalten sind, wurden durch die Anwendung der Vorgaben der EU-Verordnung Nr. 814/2013 festgelegt. Unterschiede zu Produktinformationen welche anderenorts gelistet sind können unterschiedliche Testbedingungen zur Folge haben. Nur die in diesen Produktinformationen enthaltenen Daten sind anwendbar und gültig!



Betriebsangaben:

Behälter: Nennvolumen: 306 l
 zulässiger Druck (p_s): 4,5 bar
 Prüfdruck (p_T): 6,0 bar
 zulässige Temperatur (t_s): 0 - 95 °C
 zulässiges Medium: Wasser
 Werkstoff: S235JR+AR
 Korrosionsschutz: außen beschichtet

Glattrohr-Wärmetauscher unten:
 Übertragungsfläche: 1,5 m²
 Inhalt: 9,3 l
 zulässiger Druck (p_s): 16,0 bar
 zulässige Temperatur (t_s): 0 - 110 °C
 zulässiges Medium: Wasser/Glykol
 Werkstoff: S235JR+AR

Materialstärken:

Mantelblech: 2,5 mm
 Klöpperböden: 2,5 mm

Materialstärken sind nicht dargestellt!

TWL-Technologie GmbH Im Gewerbegebiet 2 - 12 D-92271 Freihung www.twl-technologie.de		Gezeichnet: Julian Klier	Datum: 01.07.2016	Maßstab: M 1:15
Pufferspeicher Typ PR 300_90°				
Art-Nr. PR.0300-90				