





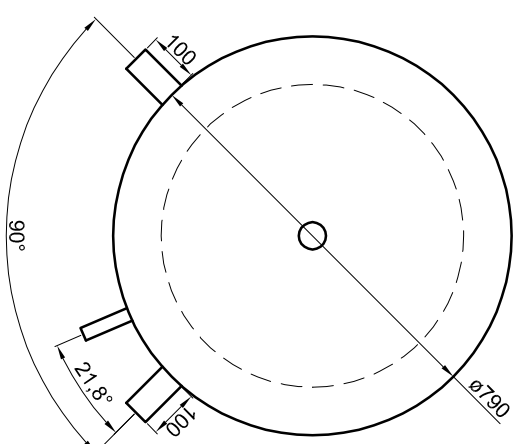
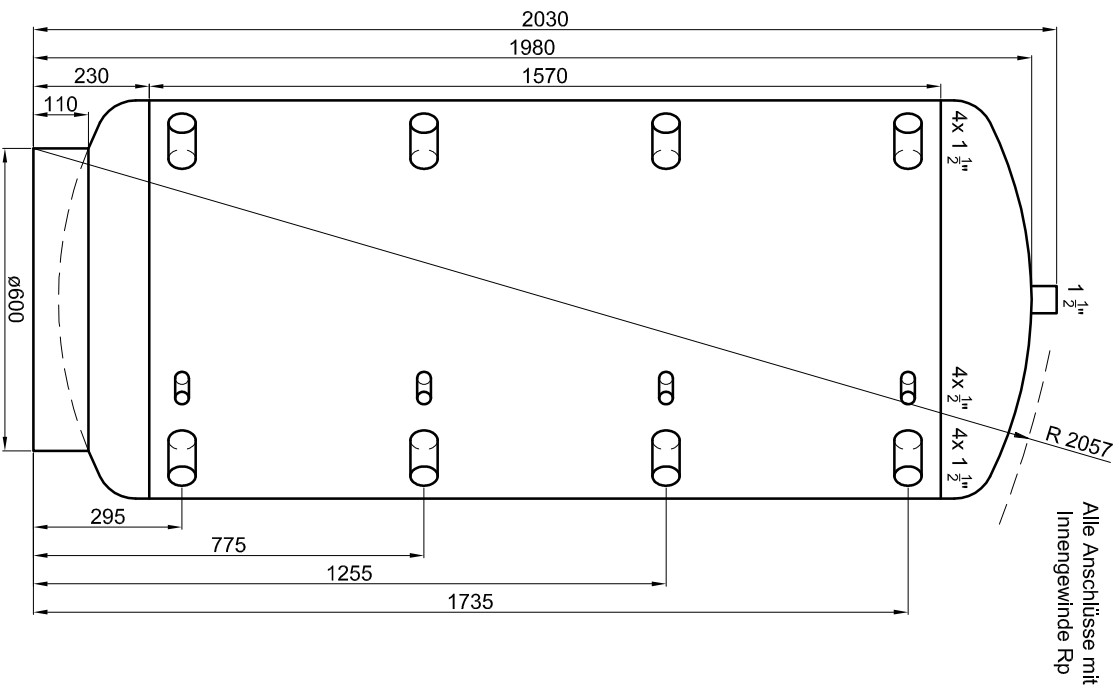
## Produktinformationen

(gemäß der EU-Verordnung Nr. 814/2013)

Artikelnummer:	P.1079-90 Iso-B
Hersteller:	TWL-Technologie GmbH
Modell:	Pufferspeicher
Typ:	P 1079_90°
Dämmung:	ÖkoLine-B, 120 mm

Speicher-Nennvolumen:	883,1 l
Energieeffizienzklasse:	B
Bereitschaftswärmeaufwand:	1,91 kWh/24 h
Warmhalteverlust:	79,6 W

	Alle spezifischen Vorsichtsmaßnahmen für die Montage, Installation und Wartung sind zu beachten.
	Alle Daten, die in diesen Produktinformationen enthalten sind, wurden durch die Anwendung der Vorgaben der EU-Verordnung Nr. 814/2013 festgelegt. Unterschiede zu Produktinformationen welche anderenorts gelistet sind können unterschiedliche Testbedingungen zur Folge haben. Nur die in diesen Produktinformationen enthaltenen Daten sind anwendbar und gültig!



**Betriebsangaben:**

**Behälter:** 884 l  
 Nennvolumen: 4,5 bar  
 zulässiger Druck (pS): 6,0 bar  
 Prüfdruck (pT):  
 zulässige Temperatur (tS): 0 - 95 °C  
 zulässiges Medium: Wasser  
 Gewicht: 118 kg  
 Werkstoff: S235JR+AR  
 Korrosionsschutz: außen beschichtet  
 innen roh

**Materialstärken:**

Mantelblech: 2,0 mm  
 Klöpperböden: 2,5 mm

Materialstärken sind nicht dargestellt!

TWL-Technologie GmbH  
 Im Gewerbegebiet 2 - 12  
 D-92271 Freihung  
 www.twl-technologie.de

Gezeichnet: Julian Klier	Datum: 01.01.2019	Maßstab: M 1:15
<b>Pufferspeicher Typ P 1079_90°</b>		
Art-Nr. P.1079-90		