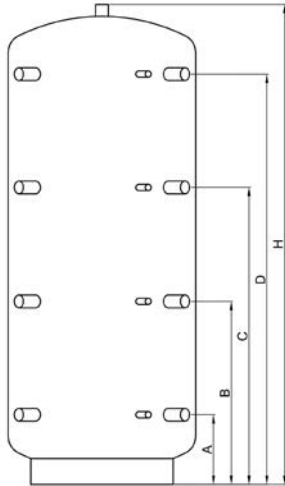
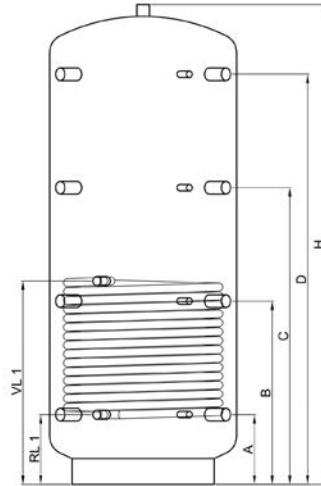


Pufferspeicher mit 90° Muffenanordnung

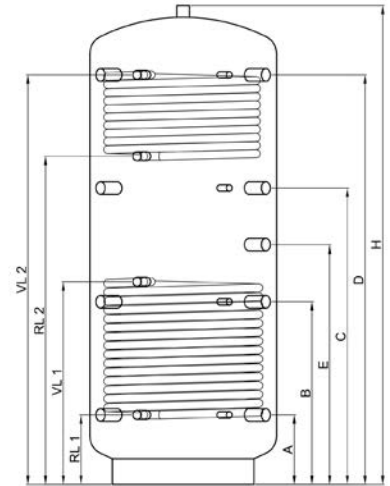
200 bis 1000 Liter – Typ P, PR, PR-2



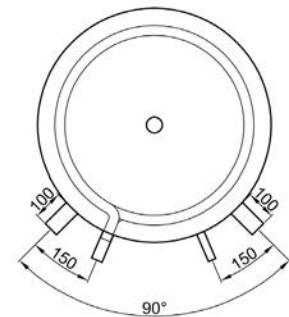
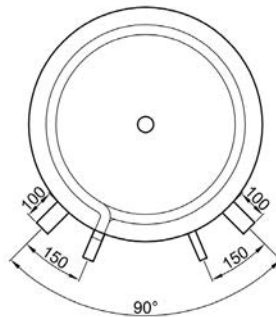
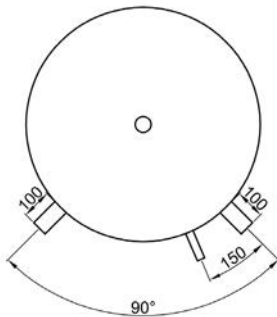
Pufferspeicher Typ P
(ohne Wärmetauscher)



Pufferspeicher Typ PR
(mit einem Wärmetauscher)



Pufferspeicher Typ PR-2
(mit zwei Wärmetauschern)



Abmessungen und technische Daten:

Bezeichnung *		200	300	500	800	1079	1085
Durchmesser ohne Isolierung	mm	450	550	650	790	790	850
Höhe ohne Isolierung	mm	1425	1500	1720	1820	2030	2010
Kippmaß ohne Isolierung	mm	1439	1517	1743	1850	2057	2046
Glattrohr-Wärmetauscher (unten)	m ²	1,5	1,5	2,1	2,8	3,2	3,2
Inhalt Rohrschlange (unten)	Ltr.	9,6	9,3	13,1	17,4	20,1	20,2
Glattrohr-Wärmetauscher (oben)	m ²	1,0	1,1	1,4	1,9	2,1	2,1
Inhalt Rohrschlange (oben)	Ltr.	6,4	6,8	8,8	12,1	13,4	13,5
zulässiger Druck	bar	4,5 (Pufferspeicher) / 16,0 (Glattrohr-Wärmetauscher)					
zulässige Temperatur	°C	0 – 95 (Pufferspeicher) / 0 – 110 (Glattrohr-Wärmetauscher)					
Gewicht Typ P	kg	45	61	83	108	118	130
Gewicht Typ PR	kg	70	87	119	156	173	185
Gewicht Typ PR-2	kg	88	107	139	192	212	224

* Die Bezeichnung spiegelt nicht den exakten Inhalt der Speicher wider.

Anschlussmaße:

Bezeichnung *			200	300	500	800	1079	1085
A	Höhe	mm	220	235	275	295	295	320
	Anschluss	IG	Rp 1"	Rp 1"	Rp 1 1/2"	Rp 1 1/2"	Rp 1 1/2"	Rp 1 1/2"
	Fühler	IG	Rp 1/2"	Rp 1/2"	Rp 1/2"	Rp 1/2"	Rp 1/2"	Rp 1/2"
B	Höhe	mm	550	580	665	705	775	775
	Anschluss	IG	Rp 1"	Rp 1"	Rp 1 1/2"	Rp 1 1/2"	Rp 1 1/2"	Rp 1 1/2"
	Fühler	IG	Rp 1/2"	Rp 1/2"	Rp 1/2"	Rp 1/2"	Rp 1/2"	Rp 1/2"
C	Höhe	mm	875	920	1055	1115	1255	1235
	Anschluss	IG	Rp 1"	Rp 1"	Rp 1 1/2"	Rp 1 1/2"	Rp 1 1/2"	Rp 1 1/2"
	Fühler	IG	Rp 1/2"	Rp 1/2"	Rp 1/2"	Rp 1/2"	Rp 1/2"	Rp 1/2"
D	Höhe	mm	1205	1265	1445	1525	1735	1630
	Anschluss	IG	Rp 1"	Rp 1"	Rp 1 1/2"	Rp 1 1/2"	Rp 1 1/2"	Rp 1 1/2"
	Fühler	IG	Rp 1/2"	Rp 1/2"	Rp 1/2"	Rp 1/2"	Rp 1/2"	Rp 1/2"
E	Höhe	mm	---	---	860	910	1015	1005
	Anschluss	IG	---	---	Rp 1 1/2"	Rp 1 1/2"	Rp 1 1/2"	Rp 1 1/2"
VL 1 (WT unten)	Höhe	mm	670	675	755	825	860	885
	Anschluss	IG	Rp 1"	Rp 1"	Rp 1"	Rp 1"	Rp 1"	Rp 1"
RL 1 (WT unten)	Höhe	mm	220	235	275	295	295	320
	Anschluss	IG	Rp 1"	Rp 1"	Rp 1"	Rp 1"	Rp 1"	Rp 1"
VL 2 (WT oben)	Höhe	mm	1205	1265	1445	1525	1735	1690
	Anschluss	IG	Rp 1"	Rp 1"	Rp 1"	Rp 1"	Rp 1"	Rp 1"
RL 2 (WT oben)	Höhe	mm	905	945	1125	1205	1390	1345
	Anschluss	IG	Rp 1"	Rp 1"	Rp 1"	Rp 1"	Rp 1"	Rp 1"
H	Höhe	mm	1425	1500	1720	1820	2030	2010
	Anschluss	IG	Rp 1"	Rp 1"	Rp 1 1/2"	Rp 1 1/2"	Rp 1 1/2"	Rp 1 1/2"

Isolierungen:

Bezeichnung *			200	300	500	800	1079	1085
Isolierung ÖkoLine-C			---	C	C	C	C	C
Bereitschaftswärmeaufwand	kWh/24 h		---	2,30	2,15	2,49	2,92	3,14
Warmhalteverlust	W		---	95,8	89,6	103,8	121,7	130,8
Durchmesser mit Isolierung	mm		---	750	850	990	990	1050
Höhe mit Isolierung	mm		---	1550	1770	1870	2080	2060
Gewicht	kg		---	10	12	15	17	18
Isolierung ÖkoLine-B			B	B	B	B	B	B
Bereitschaftswärmeaufwand	kWh/24 h		1,35	1,60	1,50	1,75	1,91	2,36
Warmhalteverlust	W		56,3	66,7	62,5	72,9	79,6	98,3
Durchmesser mit Isolierung	mm		610	750	890	1030	1030	1090
Höhe mit Isolierung	mm		1475	1550	1820	1920	2130	2110
Gewicht	kg		8	10	13	16	18	19

Änderungen und Irrtümer vorbehalten.