





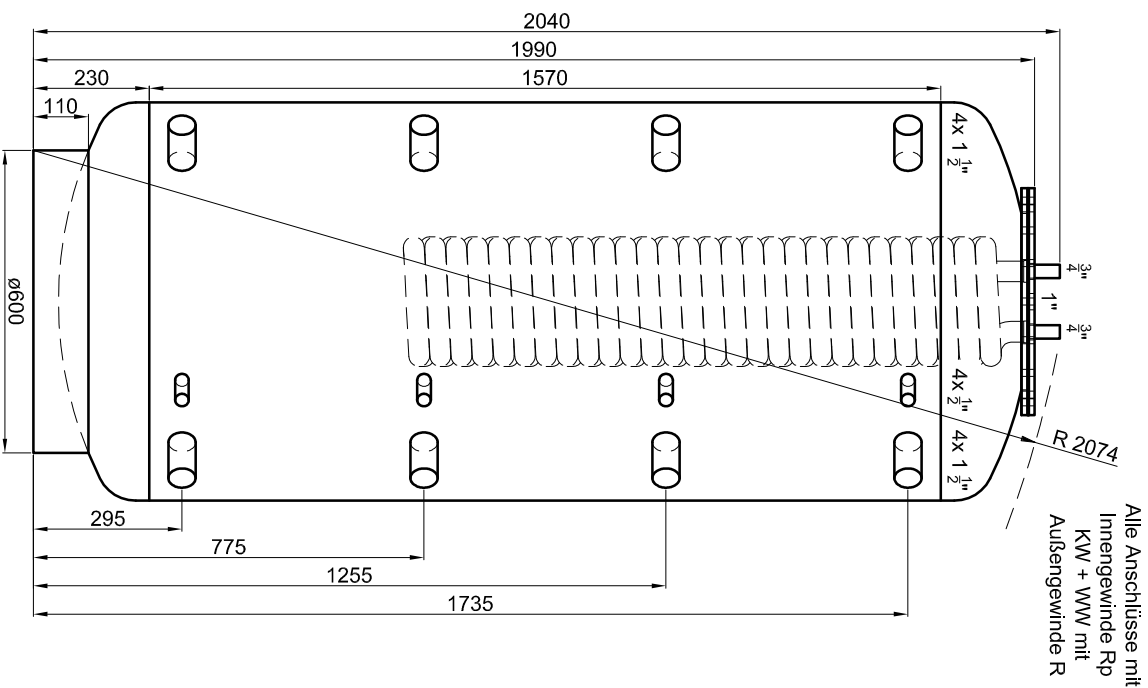
Produktinformationen

(gemäß der EU-Verordnung Nr. 814/2013)

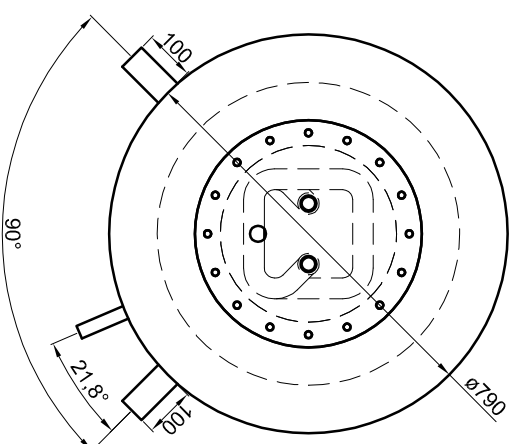
Artikelnummer:	KE.1079-90 Iso-C
Hersteller:	TWL-Technologie GmbH
Modell:	Hygiene-Kombispeicher
Typ:	KE 1079_90°
Dämmung:	ÖkoLine-C, 100 mm

Speicher-Nennvolumen:	882,0 l
Energieeffizienzklasse:	C
Bereitschaftswärmeaufwand:	2,92 kWh/24 h
Warmhalteverlust:	121,7 W

	Alle spezifischen Vorsichtsmaßnahmen für die Montage, Installation und Wartung sind zu beachten.
	Alle Daten, die in diesen Produktinformationen enthalten sind, wurden durch die Anwendung der Vorgaben der EU-Verordnung Nr. 814/2013 festgelegt. Unterschiede zu Produktinformationen welche anderenorts gelistet sind können unterschiedliche Testbedingungen zur Folge haben. Nur die in diesen Produktinformationen enthaltenen Daten sind anwendbar und gültig!



Alle Anschlüsse mit
Innengewinde Rp
KW + WW mit
Außengewinde R



Betriebsangaben:

Behälter:
 Nennvolumen: 882 l
 zulässiger Druck (p_s): 4,5 bar
 Prüfdruck (p_T): 6,0 bar
 zulässige Temperatur (t_s): 0 - 95 °C
 zulässiges Medium: Wasser
 Gewicht: 157 kg
 Werkstoff: S235JR+AR
 Korrosionsschutz: außen beschichtet

Edelstahl-Wellrohr-Wärmetauscher:
 Übertragungsfläche: 5,8 m²
 Inhalt: 29,2 l
 zulässiger Druck (p_s): 10,0 bar
 zulässige Temperatur (t_s): 0 - 110 °C
 zulässiges Medium: Trinkwasser
 Werkstoff: 1.4404

Materialstärken:
 Mantelblech: 2,0 mm
 Klöpperböden: 2,5 mm
 Materialstärken sind nicht dargestellt!

TWL-Technologie GmbH Im Gewerbegebiet 2 - 12 D-92271 Freihung www.twl-technologie.de		Gezeichnet: Julian Klier	Datum: 01.01.2019	Maßstab: M 1:15
Hygiene-Kombispeicher Typ KE 1079_90°		Art-Nr. KE.1079-90		