

# BODEN-DECKEN-KLIMAGERÄTE

## Serie MUSTR-H11



**NEUHEIT**

RG10A(F2S)BGEF  
Inkl.  
(CL 09 100)



Modelle 18 bis 36



Modell 48 bis 60



### Stromversorgung nur für das Außengerät

Das Innengerät wird über das gleiche Verbindungskabel wie das Außengerät mit Strom versorgt (4 x 1 mm<sup>2</sup>).



### Horizontale und vertikale Schwingung der Lamelle

Bessere Luftverteilung dank der automatischen Lamellenschwingung, die sowohl horizontal als auch vertikal vorstatten geht.



### Täglicher Timer

Mittels der Zeitschaltuhr kann das Gerät vom Einschaltzeitpunkt bis zu 24 Stunden vorprogrammiert werden.



### Außenlufteinlass

Möglichkeit, Außenluft direkt an das Innengerät zu liefern.



### Kompatibilität der Rohre

Möglichkeit der Vergrößerung des Standarddurchmessers in der Gasleitung.



### Erkennung von Kältemittellecks

Die Einheit stellt automatisch mögliche Kühlmittellecks im Kreislauf fest.



### Technik-Modus

Werkseinstellung und Betriebsparameter mit der drahtlosen Fernbedienung RG10.



### Einstellung des Solltemperaturbereichs

Die neue Fernbedienung erlaubt folgendes einzustellen: Minimalkühlung von 16 °C bis 24 °C; Heizbetrieb maximal von 30 °C bis 25 °C.



### Temperaturkompensation

Die Fernbedienung RG10 erlaubt, die Temperaturkompensation für den Modus Heizung und Kühlung.



### Fernsignale (CP)

Das Innengerät verfügt über einen EIN/AUS-Eingang, einen Alarm- und Betriebsausgang.



### Automatischer Neustart

Im Falle eines Stromausfalls wird das Gerät auf die Werkseinstellungen zurückgesetzt.



### Notbetrieb

Im Falle einer Alarmmeldung ist es möglich, die Einheit mit dem manuellen Knopf zu betätigen.



### Prävention gegen Kaltluft

Im Heizmodus wird die anfängliche Ventilatorumdrehzahl entsprechend der Temperatur der Batterie angepasst.



### Turbo-Modus

Der Zeitbedarf der Kühlung/Heizung wird auf ein Minimum reduziert.



### Großer Betriebsbereich

Der Kühlmodus kann bei einer Temperatur von bis zu 50 °C betrieben werden, der Heizmodus bei einer Temperatur von bis zu -15 °C.



### Problemlösung

Fehlercodes werden an der inneren Steuertafel, der Wandsteuerung und dem Außenfeld angezeigt.



### Leisere Außeneinheit

Das Abluftgitter verfügt über ein optimiertes Design und einen Schalldämpfer.



### Twin-Funktion (2 in 1)

Möglichkeit, 2 Inneneinheiten an dieselbe Außeneinheit anzuschließen. Die beiden Einheiten funktionieren dann vereint, als ob sie eine einzige Einheit wären. Ideal für leer stehende Räume



### GEAR

Ermöglicht die Einstellung der Gerätekapazität auf 50 %, 75 % oder 100 % (standardmäßig).



### Kühlung bei niedrigen Temperaturen

Der Kühlmodus kann bei einer Außentemperatur von bis zu -15 °C verwendet werden.



### Verschiedene Geschwindigkeiten des äußeren Ventilators

Präzise Einstellung der Ventilatorgeschwindigkeit dank des DC Motors.



### SUPER DC

Ausrüstung, die sowohl DC-Inverter-Kompressor als auch DC-Ventilator-Motoren hat.



### R32

Geräte mit dem umweltfreundlichsten Kältemittel R32



### Nachtmodus

Es lässt das Gerät nach der vorgegebenen Nachttemperaturkurve arbeiten, schafft nachts ein ideales Umfeld und verbessert die Schlafqualität.



### Golden Fin

Behandlung der Wärmetauscher zum Schutz der Geräte gegen atmosphärische Phänomene und die Auswirkungen aggressiver Umgebungen. Es verhindert auch das Wachstum von Bakterien und Schimmel.



### Zentralsteuerung CCM

Möglichkeit, mehrere Einheiten von einer zentralen Steuerung aus zu kontrollieren, die bis zu 64 Einheiten verschiedener Systeme direkt regulieren kann (optional Zubehör).



### WLAN

Möglichkeit das Gerät über WLAN zu steuern, mit einem Modul und eigener App.

(1) SCOP warme Klimazone, siehe Spezifikationstabelle für weitere Informationen.

BODEN-DECKEN-KLIMAGERÄTE H11



PREMIUM-MULTIFUNKTIONSFERNBEDIENUNG



**GROSSES HINTERGRUNDBELEUCHTETES DISPLAY**

Die RG10-Fernbedienung verfügt über ein großes Display, auf dem alle Funktionen des neuen Geräts angezeigt werden, wie z. B.:

- Einstellung der Lüftergeschwindigkeit von 1% bis 100% in 1%-Schritten.
- Funktionen: "Sleep", "Follow me", "Clean", "Turbo", "LED", "Swing", "ECO", "Gear" und Timer.

**MEHRERE KONFIGURATIONEN**

Außerdem können Sie damit verschiedene Funktionen des Geräts einstellen.

Konfigurieren Sie die Parameter wie gewünscht:

Funktion	Einstellung
Auto-Restart Funktion	AN / AUS
Temp. Temperaturkompensation	Ermöglicht eine Regelung von 0 °C bis 6 °C.
Ventilatorgeschwindigkeit	Stellen Sie die Ventilatorgeschwindigkeit wie gewünscht ein
Einstellung des Solltemperaturbereiches	Minimalkühlung von 16 °C bis 24 °C; Heizbetrieb maximal von 30 °C bis 25 °C

und vieles mehr!

**SPAREN SIE ZEIT IN DER WARTUNG**

Schließlich kann die neue Fernbedienung auch zur Abfrage von Betriebsparametern verwendet werden.

Die Betriebsfrequenz oder die Temperaturen aller Sensoren im Gerät können einfach auf dem Display des Innengeräts abgelesen werden.

RG10A(F2S)BGEF  
(CL 09 100)



**ENGINEERING-MODUS HANDBUCH**

Laden Sie das Handbuch für den technischen Modus über diesen QR-Code herunter und ...

*Entdecken Sie alle Möglichkeiten!*

## BODEN-DECKEN-KLIMAGERÄTE H11



### EIGENSCHAFTEN

Modell			MUSTR-18-H11	MUSTR-24-H11	MUSTR-36-H11	
Gemeinsamer Bestellnr.			CL21511	CL21512	CL21514	
Kühlung	Nominale Leistung (min. - max.)	kW	5,28 (2,71 ~ 5,86)	7,03 (3,22 ~ 7,77)	10,55 (2,73 ~ 11,43)	
	Nominale Verbrauch (min. - max.)	kW	1,45 (0,67 ~ 2,02)	2,30 (0,74 ~ 2,93)	3,90 (0,90 ~ 4,25)	
	Pdesignc (Entwurfslast)	kW	5,4	7,2	10,5	
	SEER	W/W	6,2	6,1	6,4	
	Energieeffizienzklasse		A++	A++	A++	
	Saisonale Energieeffizienz bei der Raumkühlung	hs,c (%)	--	--	--	
Jährlicher Stromverbrauch	kWh/Jahr	305	413	574		
Heizung	Nominale Leistung (min. - max.)	kW	5,57 (2,42 ~ 6,30)	7,62 (2,72 ~ 8,29)	11,72 (2,78 ~ 12,78)	
	Nominale Verbrauch (min. - max.)	kW	1,50 (0,54 ~ 1,64)	2,05 (0,65 ~ 2,85)	3,35 (0,80 ~ 3,95)	
	Mittlere Klimazone	Pdesignh (Entwurfslast)	kW	4,0	5,5	8,6
		SCOP	W/W	4,0	4,0	4,1
		Energieeffizienzklasse		A+	A+	A+
		Saisonale Energieeffizienz bei der Raumheizung	hs,h (%)	--	--	--
	Jährlicher Stromverbrauch	kWh/Jahr	1.400	1.925	2.937	
	Tbiv (zweiwertige Temperatur)	°C	-7	-7	-7	
	Tol (Betriebstemperaturlimit)	°C	-15	-15	-15	
	Warme Klimazone	Pdesignh (Entwurfslast)	kW	5,1	5,8	10,2
		SCOP	W/W	5,1	5,1	5,1
		Energieeffizienzklasse		A+++	A+++	A+++
		Jährlicher Stromverbrauch	kWh/Jahr	1.400	1.592	2.800
	Tbiv (zweiwertige Temperatur)	°C	2	2	2	
Inneneinheit	Modell		MUSTR-18-H11-I	MUSTR-24-H11-I	MUSTR-36-H11-I	
	Bestellnr.		UI21511	UI21512	UI21514	
	EAN Code		8432953050375	8432953050382	8432953050399	
	Luftvolumenstrom (Hoch / Mittel / Niedrig)	m³/Std.	958 / 839 / 723	1.192 / 1.023 / 853	1.955 / 1.728 / 1.504	
	Schalldruckpegel (Hoch / Mittel / Niedrig / Stille) <sup>(*)</sup>	dB (A)	43,5 / 41 / 36,5 / 24	49 / 46 / 43 / 32	50 / 48,5 / 44 / 37	
	Schalleistungspegel (Hoch)	dB (A)	57	55	64	
	Ablaufverbindung (OD)	mm	Ø25	Ø25	Ø25	
	Frischlufteingang <sup>(**)</sup>	mm	Ø120	Ø120	Ø120	
	Maße (Breite x Höhe x Tiefe)	mm	1068 x 235 x 675	1068 x 235 x 675	1650 x 235 x 675	
	Gewicht	kg	28	28	41,5	
Außengerät	Modell		MUER-18-H11-E	MUER-24-H11-E	MUER-36-H11-E	
	Bestellnr.		UE21501	UE21502	UE21504	
	EAN Code		8432953050221	8432953050238	8432953050252	
	Luftfördermenge (Hoch)	m³/Std.	2.100	3.500	4.000	
	Schalldruckpegel (Hoch)	dB (A)	57	60	63	
	Schalleistungspegel (Hoch)	dB (A)	65	66	70	
	Kompressor (Marke / Modell)		GMCC / KSN140D21UFZ	GMCC / KTM240D43UKT	GMCC / KTF310D43UMT	
	Maße (Breite x Höhe x Tiefe)	mm	805 x 554 x 330	890 x 673 x 342	946 x 810 x 410	
Gewicht	kg	32,5	43,9	66,9		
Kältemittel	Typ / PCA		R32 / 675	R32 / 675	R32 / 675	
	Ladung	kg / tCO <sub>2</sub> eq	1,15 / 0,776	1,5 / 1,012	2,4 / 1,620	
	Vorspannung bis	m	5	5	5	
	Zusätzliche Ladung (ab 5m)	g/m	12	24	24	
Kühlleitungen	Flüssigkeit	mm (Zoll)	Ø6,35 (1/4")	Ø9,52 (3/8")	Ø9,52 (3/8")	
	Gas	mm (Zoll)	Ø12,7 (1/2")	Ø15,9 (5/8")	Ø15,9 (5/8")	
	Maximale Länge <sup>(**)</sup>	m	30	50	75	
	Maximaler Höhenunterschied	m	20	25	30	
Elektrische Daten	Stromversorgung	V-Hz-Ph	220-240 ~ 50, 1N	220-240 ~ 50, 1N	220-240 ~ 50, 1N	
	Maximaler Verbrauch	kW	2,95	3,7	5	
	Maximale Stromstärke	A	13,5	19	22,5	
	Netzkabel (Außengerät)	mm²	2 x 2,5 + T	2 x 2,5 + T	2 x 4 + T	
	Verbindungskabel	mm²	3 x 1 + T	3 x 1 + T	3 x 1 + T	
Betriebstemperatur	Innen (Kühlung / Heizung)	°C	16 ~ 32 / 0 ~ 30	16 ~ 32 / 0 ~ 30	16 ~ 32 / 0 ~ 30	
	Außen (Kühlung / Heizung)	°C	-15 ~ 50 / -15 ~ 24	-15 ~ 50 / -15 ~ 24	-15 ~ 50 / -15 ~ 24	

Anmerkung:

<sup>(1)</sup> Innerer Durchmesser.

<sup>(2)</sup> Minimallänge der Leitungen von 3 m.

☞ Der Modus "Stille" ist nur über die drahtlose Fernbedienung RG10 wählbar.

\* Änderungen in Design und technischen Angaben ohne vorherige Benachrichtigung zum Zweck der Produktoptimierung vorbehalten.

\*\* Die Werte des Geräuschpegels entsprechen den im schalldichten Raum aufgenommenen Werten.

\*\*\* Die Technischen Daten sind ohne vorherige Benachrichtigung zur Änderungen vorbehalten.

## BODEN-DECKEN-KLIMAGERÄTE H11



Modell		MUSTR-48-H11T	MUSTR-60-H11T	
Gemeinsamer Bestellnr.		CL21517	CL21518	
Kühlung	Nominale Leistung (min. - max.)	kW 14,07 (3,52 ~ 15,24)	15,83 (4,10 ~ 16,71)	
	Nominaler Verbrauch (min. - max.)	kW 5,00 (0,90 ~ 5,95)	5,65 (1,10 ~ 6,65)	
	Pdesignc (Entwurfslast)	kW 14,0	15,5	
	SEER	W/W 6,1	6,1	
	Energieeffizienzklasse	A++	A++	
	Saisonale Energieeffizienz bei der Raumkühlung	hs,c (%) 241	241	
Jährlicher Stromverbrauch		kWh/Jahr 809	890	
Heizung	Nominale Leistung (min. - max.)	kW 16,12 (4,10 ~ 17,00)	18,17 (4,40 ~ 19,64)	
	Nominaler Verbrauch (min. - max.)	kW 5,10 (1,00 ~ 6,05)	6,05 (1,05 ~ 7,10)	
	Mittlere Klimazone	Pdesignh (Entwurfslast)	kW 11,2	11,9
		SCOP	W/W 4,0	4,0
		Energieeffizienzklasse	A+	A+
	Saisonale Energieeffizienz bei der Raumheizung	hs,h (%) 157	157	
		Jährlicher Stromverbrauch	kWh/Jahr 4.079	4.150
		Tbiv (zweiwertige Temperatur)	°C -7	-10
	Tol (Betriebstemperaturlimit)		°C -15	-15
	Warme Klimazone	Pdesignh (Entwurfslast)	kW 11,7	12,6
		SCOP	W/W 5,1	5,1
		Energieeffizienzklasse	A+++	A+++
		Jährlicher Stromverbrauch	kWh/Jahr 3.211	3.459
		Tbiv (zweiwertige Temperatur)	°C 2	2
	Inneneinheit	Modell	MUSTR-48-H11-I	MUSTR-60-H11-I
Bestellnr.		UI21517	UI21518	
EAN Code		8432953050405	8432953050412	
Luftvolumenstrom (Hoch / Mittel / Niedrig)		m³/Std. 2.100 / 1.850 / 1.600	2.200 / 1.950 / 1.650	
Schalldruckpegel (Hoch / Mittel / Niedrig / Stille) <sup>(*)</sup>		dB (A) 53 / 50 / 45 / 36	54 / 50,5 / 46,5 / 38	
Schalleistungspegel (Hoch)		dB (A) 67	67	
Ablaufverbindung (OD)		mm Ø25	Ø25	
Frischlufteingang <sup>(**)</sup>		mm Ø120	Ø120	
Maße (Breite x Höhe x Tiefe)		mm 1650 x 235 x 675	1650 x 235 x 675	
Gewicht		kg 41,7	42,3	
Außengerät	Modell	MUER-48-H11T-E	MUER-60-H11T-E	
	Bestellnr.	UE21507	UE21508	
	EAN Code	8432953050276	8432953050283	
	Luftfördermenge (Hoch)	m³/Std. 7.500	7.500	
	Schalldruckpegel (Hoch)	dB (A) 63,5	64	
	Schalleistungspegel (Hoch)	dB (A) 73	73	
	Kompressor (Marke / Modell)	GMCC / KTQ420D1UMU	GMCC / KTQ420D1UMU	
Maße (Breite x Höhe x Tiefe)	mm 952 x 1333 x 415	952 x 1333 x 415		
Gewicht	kg 103,7	107		
Kältemittel	Typ / PCA	R32 / 675	R32 / 675	
	Ladung	kg / tCO <sub>2</sub> eq 2,9 / 1,96	3,0 / 2,03	
	Vorspannung bis	m 5	5	
	Zusätzliche Ladung (ab 5m)	g/m 24	24	
Kühlleitungen	Flüssigkeit	mm (Zoll) Ø9,52 (3/8")	Ø9,52 (3/8")	
	Gas	mm (Zoll) Ø15,9 (5/8")	Ø15,9 (5/8")	
	Maximale Länge <sup>(**)</sup>	m 75	75	
	Maximaler Höhenunterschied	m 30	30	
Elektrische Daten	Stromversorgung	V-Hz-Ph 380-415 ~ 50, 3N	380-415 ~ 50, 3N	
	Maximaler Verbrauch	kW 6,9	7,5	
	Maximale Stromstärke	A 13	14	
	Netzkabel (Außengerät)	mm² 4 x 2,5 + T	4 x 2,5 + T	
	Verbindungskabel	mm² 3 x 1 + T	3 x 1 + T	
Betriebstemperatur	Innen (Kühlung / Heizung)	°C 16 ~ 32 / 0 ~ 30	16 ~ 32 / 0 ~ 30	
	Außen (Kühlung / Heizung)	°C -15 ~ 50 / -15 ~ 24	-15 ~ 50 / -15 ~ 24	

Anmerkung:

<sup>(1)</sup> Innerer Durchmesser.

<sup>(2)</sup> Minimallänge der Leitungen von 3 m.

<sup>(3)</sup> Der Modus "Stille" ist nur über die drahtlose Fernbedienung RG10 wählbar.

\* Änderungen in Design und technischen Angaben ohne vorherige Benachrichtigung zum Zweck der Produktoptimierung vorbehalten.

\*\* Die Werte des Geräuschpegels entsprechen den im schalldichten Raum aufgenommenen Werten.

\*\*\* Die Technischen Daten sind ohne vorherige Benachrichtigung zur Änderungen vorbehalten.

## BODEN-DECKEN-KLIMAGERÄTE H11

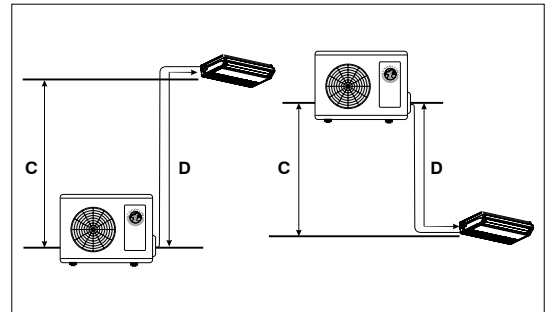
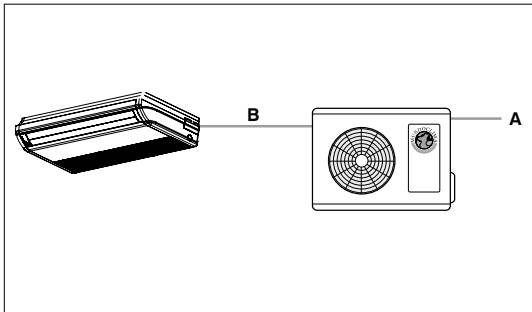


### ELEKTRISCHE VERKABELUNG

Modell	Stromversorgung (nur für das Außengerät)		Zusammenschaltung (B)
	Typ	Abschnitt (A)	
18	230V (1N~)	2 x 2,5 + T (mm <sup>2</sup> )	3 x 1 + T (mm <sup>2</sup> )
24			
36		2 x 4 + T (mm <sup>2</sup> )	
48	400V (3N~)	4 x 2,5 + T (mm <sup>2</sup> )	
60			

### KÜHLLEITUNGEN UND ZUSATZLADUNG (R-32)

Modell	Leitung		Max. Abstand		Zusätzliche Kühlmittelladung	Vorspannung bis
	Flüssigkeit	Gas	Vertikal (C)	Gesamt (D)		
18	1/4"	1/2"	20 m	30 m	12 g/m	5 m
24	3/8"	5/8"	25 m	50 m	24 g/m	
36			30 m	75 m		
48						
60						



Anmerkung: Das Verbindungskabel darf nicht zur Stromversorgung der Innen- oder Außeneinheit verwendet werden.

### OPTIONALES ZUBEHÖR

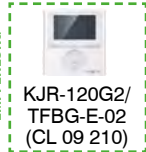
Weitere Informationen zu den Optionen in "MUNDOCLIMA STEUERUNGSSYSTEME"

#### Kabellose Fernbedienung



RG10A1 (F2S)  
BGEF  
(CL 97 807)

EMPFEHLUNG



KJR-120G2/  
TFBG-E-02  
(CL 09 210)

#### Verkabelte Fernsteuerung



KJR-29B1/BK-E  
(CL 92 869)



MD-AC-MBS  
(CL 99 097/  
CL 99 114-116)



MD-AC-KNX  
(CL 94 792 /  
CL 99 094-095)



INBACMID  
(CL 99 222 /  
CL 99 210)



#### WLAN



EMPFEHLUNG  
MUNDCLIMA  
WF105  
(CL 09 002)



K-380EW  
(CO 14 907)

#### Zubehör



JC-02  
(CL 94 724)



CCM180A/WS  
(CL 97 800)



CCM270B/WS  
(CL 97 802)



CCM30/BKE  
(CL 92 871)



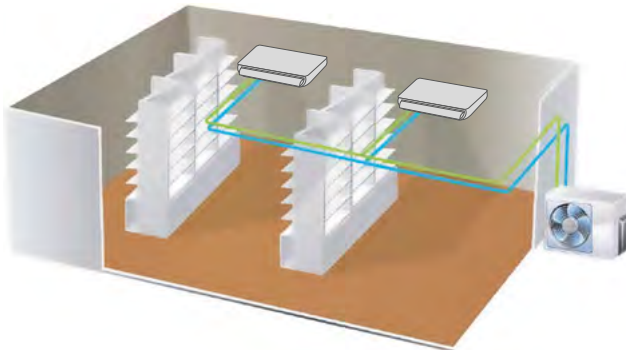
CCM15  
(CL 92 872 y/o  
CL 97 804)

#### Zentralsteuerung



## BODEN-DECKEN-KLIMAGERÄTE H11

### TWIN-SYSTEM BODEN-DECKE (2 in 1)



**2 in 1 SYSTEM ermöglicht 2 INNENEINHEITEN zu verbinden mit gleicher Leistung an EINE EINZIGE AUßENEINHEIT anzuschließen**

Modell			MUSTR-18X2-H11	MUSTR-24X2-H11T
Gemeinsamer Bestellnr.			CL21903	CL21904
Nennkapazität	Kühlung	kW	5,28 + 5,28	7,03 + 7,03
	Heizung	kW	5,57 + 5,57	7,62 + 7,62
Innengeräte	Modell		MUSTR-18-H11-I	MUSTR-24-H11-I
	Bestellnr.		UI21511	UI21512
	Anzahl		2	
Außeneinheit	Modell		MUER-36-H11-E	MUER-48-H11T-E
	Bestellnr.		UE21504	UE21507
	Anzahl		1	
Verteiler	Modell		FQZHN-01D	
	Bestellnr.		LC23220	
	Anzahl		1	
Kühlleitungen	Inneneinheit bis zum Verteiler (Flüssigkeit / Gas)	mm (Zoll)	Ø9,52 (3/8") / Ø15,9 (5/8")	
	Inneneinheit bis zum Verteiler (Flüssigkeit / Gas)	mm (Zoll)	Ø6,35 (1/4") / Ø12,7 (1/2")	Ø9,52 (3/8") / Ø15,9 (5/8")
Elektrische Daten	Stromversorgung	V-Hz-Ph	220-240 ~ 50, 1N	380-415 ~ 50, 3N
	Maximaler Verbrauch	kW	5	6,9
	Maximale Stromstärke	A	22,5	13
	Netzkabel (Außengerät)	mm <sup>2</sup>	2 x 4 + T	4 x 2,5 + T
	Kabel zwischen Innengeräten (Master / Nebeneinheit)	mm <sup>2</sup>	3 x 0,75 (abgeschirmt) + 2 x 1,5 + T	

Die Innengeräte müssen als Master und Nebeneinheit konfiguriert werden, die Konfiguration muss am Mikroschalter SW5 vorgenommen werden. Weitere Informationen finden Sie im Installationshandbuch.

**WICHTIG!** In einem Twin-System funktionieren die Inneneinheiten **IMMER** zusammen, daher kann man sie **NICHT UNABHÄNGIG VONEINANDER GEBRAUCHEN**.

- Die BODEN-DECKEN-TWIN-SYSTEME (2in1) beinhalten:**
- 1 Außeneinheit (Axial).
  - 2 Boden-Decken-Inneneinheiten mit gleicher Leistung
  - 1 FQZHN-01D Verteiler
  - 2 RG10-Funksteuerungen (nur die Master-Einheit reagiert auf Befehle)



+



+



+



+

