

Serie I70

A

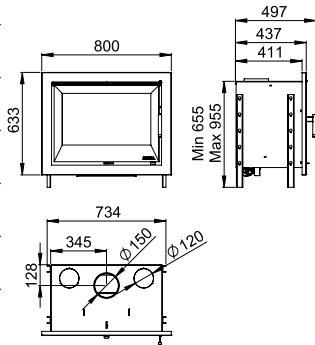


Elaborada en chapa de acero y acabado en pintura anticorrosiva resistente a 650°C. Puerta elaborada en fundición con cristal vitrocerámico resistente a 750°C. Parrilla en fundición extraíble para facilitar la limpieza. Cajón cenicero extraíble para facilitar la limpieza. Salidas de canalización micro-perforadas y collarines de canalización incluidos. Incluye de regalo guante.

	Sistema cristal limpio	✓
	Sistema de doble combustión	✓
kW	Potencia	11 kW
%	Rendimiento	78 %
	Volumen calefactable	275 m ³
	Consumo	3 kg/h
	Tamaño máximo troncos	60 cm
Kg	Peso	97 kg
	Medidas boca útil cámara	580x306x287 mm

CE 13229

ECO DESIGN



I70S

Incluye turbina tangencial de 290 m³/h para todas las versiones (Con interruptor de 2 velocidades)

SILENCIOSA Posibilidad de desconexión de la turbina.

Canalizable



Base con patas regulables en altura incluida

Cristal serigrafiado opcional para todas las versiones