

A+

EH8000

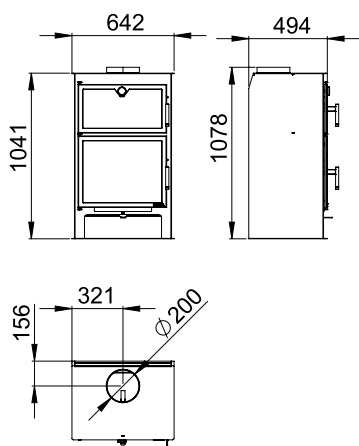
Elaborada en chapa de acero y acabado en pintura anticorrosiva resistente a 650°C.
Puertas elaboradas en fundición con cristal vitrocerámico resistente a 750°C.
Parrilla en fundición extraíble para facilitar la limpieza.
Interior en vermiculita.
Regulación del aire de combustión primario.
Incluye de regalo guante.



CE 13240



	Sistema cristal limpio	✓
	Sistema envolvente horno	✓
kW	Potencia	14 kW
%	Rendimiento	80 %
m³	Volumen calefactable	350 m ³
	Consumo	4 (kg/h)
	Tamaño máximo troncos	55 cm
kg	Peso	138 kg
	Medidas boca útil cámara	504x293x393 mm
	Medidas boca útil horno	504x260x393 mm



EH8000