

ART-U

ART-U hat den renommierten International Archiproducts Design Award erhalten! Als Siegerprodukt in der Kategorie Konstruktion wurde der ART-U aus 700 Produkten ausgewählt und überzeugte die Jury durch eine Kombination aus Leistung und minimalistischem, formschönem Design.



ART-U / GREY, WHITE, RED & BLACK



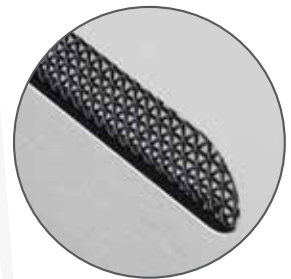
DESIGN-VERKLEIDUNG

Das elegant geschwungene Frontpaneel besteht aus zwei Aluminiumblechen. Der Gebläsekonvektor ist in den Ausführungen naturgebürstetes Aluminium, Weiß, Rot und Schwarz erhältlich.



OBERES GITTER

Das obere Gitter des Luftauslasses besteht aus Luftleitlamellen aus eloxiertem Aluminium.



FRONTGITTER

Das Frontgitter aus Edelstahl stabilisiert dabei den Luftstrom des Tangentiallüfters.

Hauptmerkmale

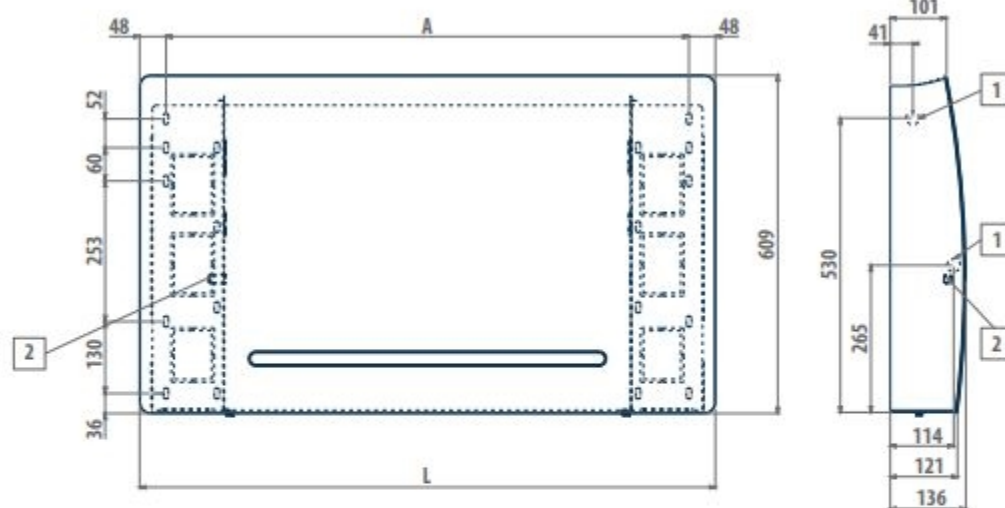
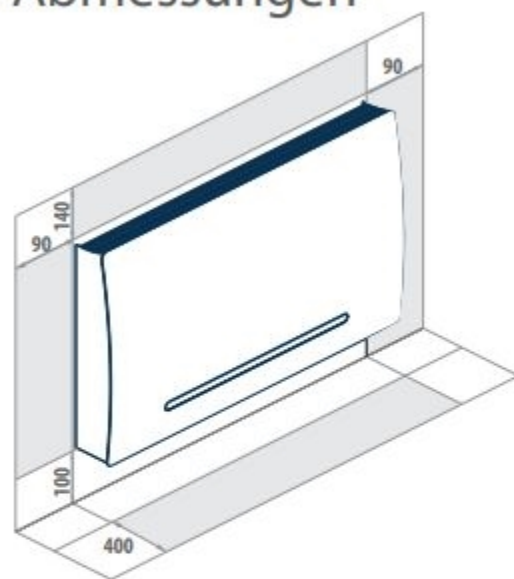
- Design-Wandgerät mit bis zu 10 cm reduzierter Gerätetiefe (Mitte 13,6 cm)
- 5 Leistungsgrößen mit Kühl- und Heizleistungen von 1,0 bis 4,0 kW
- Erhältlich in 4 Standardfarbausführungen (Aluminium naturgebürstet, Reinweiß, Rot und Schwarz)
- Invertergesteuerter BLDC Motor
- Geräuscharmer Komfort
- Niedriger Energieverbrauch
- Modulierender Betrieb
- Komfortable Steuerung und Überwachung mit GARDA-Software

Technische Daten

ART-U		10			20			30			40			50		
Lüfterstufe		min	med	max	min	med	max	min	med	max	min	med	max	min	med	max
Eingangsspannung	V	4,50	5,70	6,40	4,90	7,00	10,00	5,40	7,00	10,00	5,50	7,00	10,00	5,50	7,00	10,00
Gesamte Kühlleistung (1) (E)	kW	0,39	0,69	0,8	0,93	1,32	1,67	1,44	2,01	2,44	1,96	2,62	3,16	2,29	3,17	3,72
Sensible Kühlleistung (1) (E)	kW	0,29	0,50	0,63	0,69	0,99	1,28	1,05	1,44	1,84	1,43	1,97	2,43	1,66	2,26	2,83
Wasservolumenstrom (1)	l/h	67	116	134	161	227	282	247	329	395	338	441	528	395	517	622
Wasserseitiger Druckverlust (1) (E)	kPa	3	1	2	4	8	11	12	20	27	9	15	20	14	23	31
Klasse FCEER		C			B			B			B			B		
Heizleistung (2) (E)	kW	0,56	0,73	0,87	1,04	1,38	1,81	1,52	2,09	2,48	1,96	2,66	3,34	2,49	3,07	3,74
Wasservolumenstrom (2)	l/h	98	126	146	169	238	303	261	413	413	360	457	557	416	528	644
Wasserseitiger Druckverlust (2) (E)	kPa	3	1	2	4	7	12	11	20	27	8	14	20	14	20	28
Klasse FCCOP		C														
Luftvolumenstrom	m ³ /h	110	141	179	190	275	391	295	390	528	412	529	715	474	609	824
Leistungsaufnahme (E)	W	4	5	6	7	11	17	10	14	23	14	20	32	16	23	36
Schallleistungspegel (3) (E)	dB(A)	37	44	49	39	47	54	41	47	54	42	47	54	42	47	54
Wassermenge Wärmetauscher	Liter	0,64			0,91			1,20			1,60			1,82		
Hydraulikanschlüsse Ø	Zoll	1/2"			1/2"			1/2"			1/2"			1/2"		
Kondensatablauf Ø (horizontal / vertikal)	mm	17			17			17			17			17		
Abmessungen (H/B/T)	mm	609 / 711 / 136			609 / 867 / 136			609 / 1.036 / 136			609 / 1.268 / 136			609 / 1.402 / 136		
Gewicht	kg	12			14			17			19			21		

(1) Wassertemperatur 7° C / 12° C, Lufttemperatur 27° C Tr, 19° C Tf (47 % relative Feuchte); 2) Wassertemperatur 45° C / 40° C, Lufttemperatur 20° C;
 (3) Schallleistung gemessen gemäß ISO 3741 und ISO 3742; (E) EUROVENT zertifizierte Daten; Spannungsversorgung 230 V / 1 Ph / 50 Hz

Abmessungen



LEGENDE

- 1 Wasseranschlüsse Standardbatterie ø 1/2" Innengewinde
- 2 Kondenswasserablass Vertikalinstallation ø 17 mm

Modell	A	L
	mm	mm
ART-U 010	616	711
ART-U 020	772	867
ART-U 030	941	1036
ART-U 040	1173	1268
ART-U 050	1307	1402