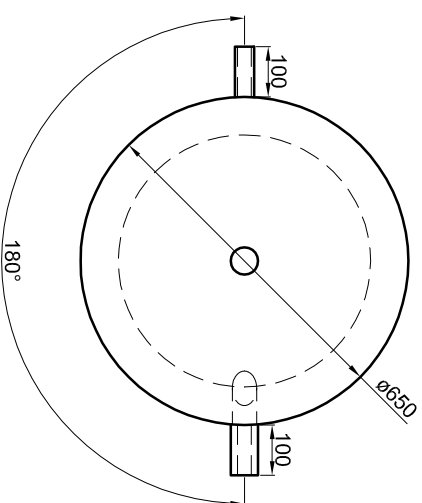


Alle Anschlüsse mit
Innengewinde Rp



Materialstärken:
Mantelblech: 2,0 mm
Körperböden: 2,5 mm
Materialstärken sind nicht dargestellt!

Betriebsangaben:

Behälter:
Nennvolumen: 500 l
zulässiger Druck (pS): 4,5 bar
Prüfdruck (pT): 6,0 bar
zulässige Temperatur (tS): 0 - 95 °C
zulässiges Medium: Wasser
Gewicht: 83 kg
Werkstoff: S235JR+AR
Korrosionsschutz: außen beschichtet

TWL-Technologie GmbH
Im Gewerbegebiet 2 - 12
D-92271 Freihung
www.twl-technologie.de

Pufferspeicher Typ P 500

Gezeichnet: Julian Klier
Datum: 01.09.2016
Maßstab: M 1:15

Art-Nr. P.0500





Produktinformationen

(gemäß der EU-Verordnung Nr. 814/2013)

Artikelnummer:	P.0500 Iso-B
Hersteller:	TWL-Technologie GmbH
Modell:	Pufferspeicher
Typ:	P 500
Dämmung:	ÖkoLine-B, 120 mm

Speicher-Nennvolumen:	500,0 l
Energieeffizienzklasse:	B
Bereitschaftswärmeaufwand:	1,50 kWh/24 h
Warmhalteverlust:	62,5 W

	Alle spezifischen Vorsichtsmaßnahmen für die Montage, Installation und Wartung sind zu beachten.
	Alle Daten, die in diesen Produktinformationen enthalten sind, wurden durch die Anwendung der Vorgaben der EU-Verordnung Nr. 814/2013 festgelegt. Unterschiede zu Produktinformationen welche anderenorts gelistet sind können unterschiedliche Testbedingungen zur Folge haben. Nur die in diesen Produktinformationen enthaltenen Daten sind anwendbar und gültig!