





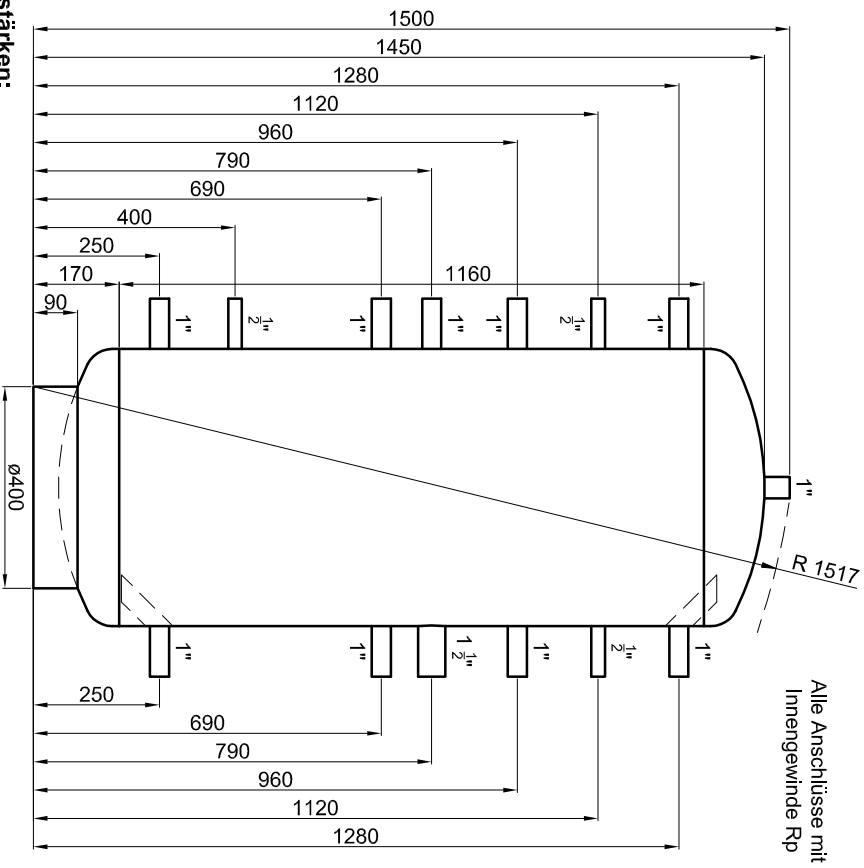
Produktinformationen

(gemäß der EU-Verordnung Nr. 814/2013)

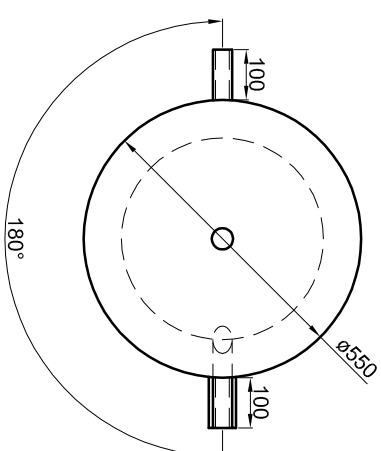
Artikelnummer:	P.0300 Iso-B
Hersteller:	TWL-Technologie GmbH
Modell:	Pufferspeicher
Typ:	P 300
Dämmung:	ÖkoLine-B, 100 mm

Speicher-Nennvolumen:	308,6 l
Energieeffizienzklasse:	B
Bereitschaftswärmeaufwand:	1,60 kWh/24 h
Warmhalteverlust:	66,7 W

	Alle spezifischen Vorsichtsmaßnahmen für die Montage, Installation und Wartung sind zu beachten.
	Alle Daten, die in diesen Produktinformationen enthalten sind, wurden durch die Anwendung der Vorgaben der EU-Verordnung Nr. 814/2013 festgelegt. Unterschiede zu Produktinformationen welche anderenorts gelistet sind können unterschiedliche Testbedingungen zur Folge haben. Nur die in diesen Produktinformationen enthaltenen Daten sind anwendbar und gültig!



Alle Anschlüsse mit
Innengewinde Rp



Betriebsangaben:

Behälter: 309 l
Nennvolumen: 4,5 bar
zulässiger Druck (pS): 6,0 bar
Prüfdruck (pT): 0 - 95 °C
zulässige Temperatur (tS): Wasser
zulässiges Medium: 61 kg
Gewicht: S235JR+AR
Werkstoff: innen roh,
Korrosionsschutz: außen beschichtet

Materialstärken:
 Mantelblech: 2,5 mm
 Klöpperböden: 2,5 mm
Materialstärken sind nicht dargestellt!

TWL-Technologie GmbH
 Im Gewerbegebiet 2 - 12
 D-92271 Freihung
 www.twl-technologie.de

Gezeichnet: Julian Klier	Datum: 01.09.2016	Maßstab: M 1:15
Pufferspeicher Typ P 300		
Art.-Nr. P.0300		