





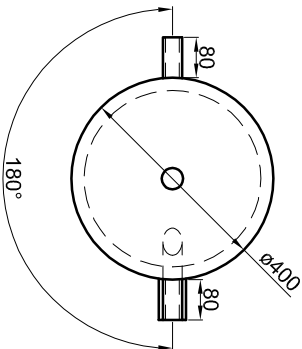
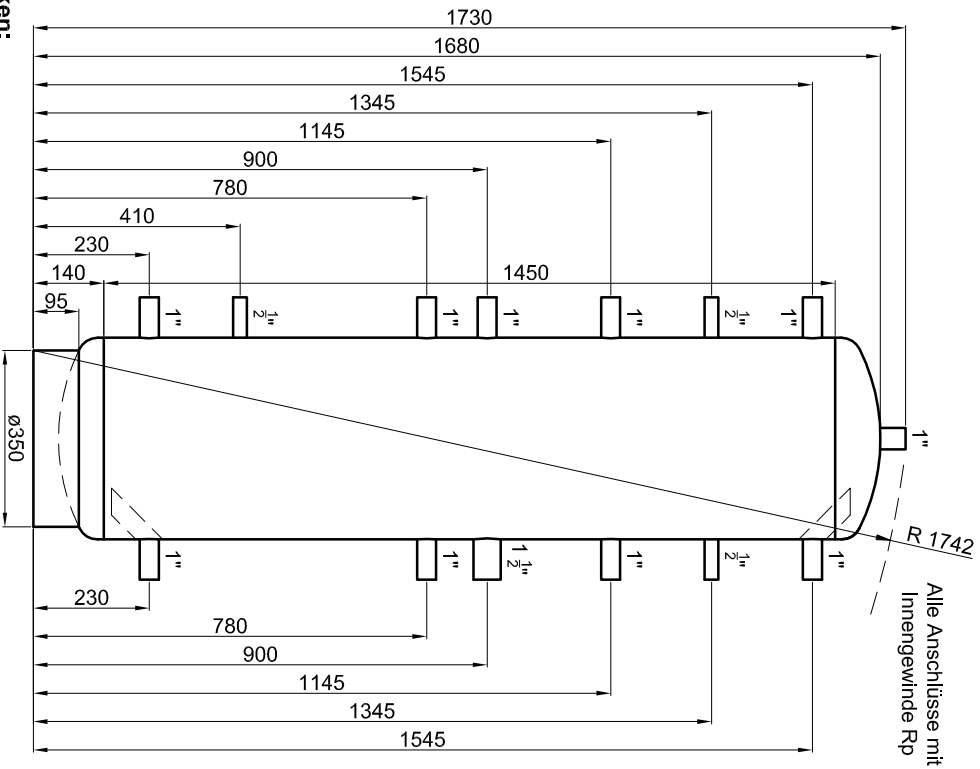
Produktinformationen

(gemäß der EU-Verordnung Nr. 814/2013)

Artikelnummer:	P.0200 Iso-B
Hersteller:	TWL-Technologie GmbH
Modell:	Pufferspeicher
Typ:	P 200
Dämmung:	ÖkoLine-B, 80 mm

Speicher-Nennvolumen:	193,6 l
Energieeffizienzklasse:	B
Bereitschaftswärmeaufwand:	1,35 kWh/24 h
Warmhalteverlust:	56,3 W

	Alle spezifischen Vorsichtsmaßnahmen für die Montage, Installation und Wartung sind zu beachten.
	Alle Daten, die in diesen Produktinformationen enthalten sind, wurden durch die Anwendung der Vorgaben der EU-Verordnung Nr. 814/2013 festgelegt. Unterschiede zu Produktinformationen welche anderenorts gelistet sind können unterschiedliche Testbedingungen zur Folge haben. Nur die in diesen Produktinformationen enthaltenen Daten sind anwendbar und gültig!



Betriebsangaben:

Behälter: 194 l
 Nennvolumen: 4,5 bar
 zulässiger Druck (PS): 6,0 bar
 Prüfdruck (PT):
 zulässige Temperatur (TS): 0 - 95 °C
 zulässiges Medium: Wasser
 Gewicht: 50 kg
 Werkstoff: S235JR+AR
 Korrosionsschutz: innen roh, außen beschichtet

Materialstärken:
 Mantelblech: 2,0 mm
 Klöpperböden: 2,5 mm
 Materialstärken sind nicht dargestellt!

TWL-Technologie GmbH
 Im Gewerbegebiet 2 - 12
 D-92271 Freihung
 www.twl-technologie.de

Gezeichnet: Julian Klier	Datum: 01.09.2016	Maßstab: M 1:15
Pufferspeicher Typ P 200		
Art.-Nr. P.0200		