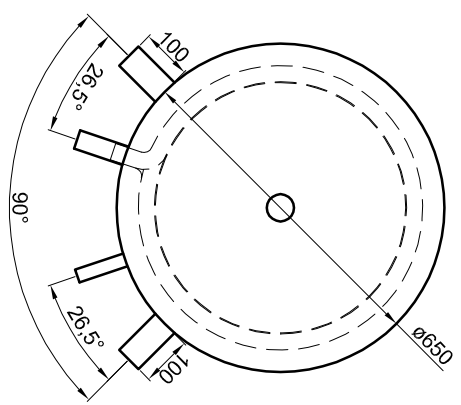


Materialstärken:
 Mantelblech: 2,0 mm
 Klöpperböden: 2,5 mm
Materialstärken sind nicht dargestellt!



Glattrohr-Wärmetauscher unten:
 Übertragungsfläche: 2,1 m²
 Inhalt: 13,1 l
 zulässiger Druck (p_s): 16,0 bar
 zulässige Temperatur (t_s): 0 - 110 °C
 zulässiges Medium: Wasser/Glykol
 Werkstoff: S235JR+AR

Betriebsangaben:

Behälter:
 Nennvolumen: 493 l
 zulässiger Druck (p_s): 4,5 bar
 Prüfdruck (p_T): 6,0 bar
 zulässige Temperatur (t_s): 0 - 95 °C
 zulässiges Medium: Wasser
 Gewicht: 139 kg
 Werkstoff: S235JR+AR
 Korrosionsschutz: außen beschichtet

Glattrohr-Wärmetauscher oben:
 Übertragungsfläche: 1,4 m²
 Inhalt: 8,8 l
 zulässiger Druck (p_s): 16,0 bar
 zulässige Temperatur (t_s): 0 - 110 °C
 zulässiges Medium: Wasser/Glykol
 Werkstoff: S235JR+AR

TWL-Technologie GmbH
 Im Gewerbegebiet 2 - 12
 D-92271 Freihung
 www.twl-technologie.de

Gezeichnet: Julian Klier	Datum: 01.07.2016	Maßstab: M 1:15
Pufferspeicher Typ PR-2 500_90°		
Art-Nr. PR2.0500-90		





Produktinformationen

(gemäß der EU-Verordnung Nr. 814/2013)

Artikelnummer:	PR2.0500-90 Iso-C
Hersteller:	TWL-Technologie GmbH
Modell:	Pufferspeicher
Typ:	PR-2 500_90°
Dämmung:	ÖkoLine-C, 100 mm

Speicher-Nennvolumen:	492,6 l
Energieeffizienzklasse:	C
Bereitschaftswärmeaufwand:	2,15 kWh/24 h
Warmhalteverlust:	89,6 W

	Alle spezifischen Vorsichtsmaßnahmen für die Montage, Installation und Wartung sind zu beachten.
	Alle Daten, die in diesen Produktinformationen enthalten sind, wurden durch die Anwendung der Vorgaben der EU-Verordnung Nr. 814/2013 festgelegt. Unterschiede zu Produktinformationen welche anderenorts gelistet sind können unterschiedliche Testbedingungen zur Folge haben. Nur die in diesen Produktinformationen enthaltenen Daten sind anwendbar und gültig!