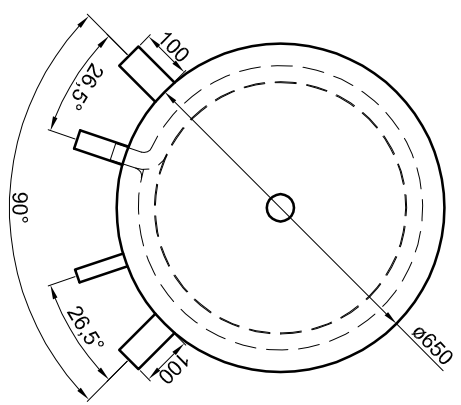


Alle Anschlüsse mit  
Innengewinde Rp



**Glattrohr-Wärmetauscher** unten:  
 Übertragungsfläche: 2,1 m<sup>2</sup>  
 Inhalt: 13,1 l  
 zulässiger Druck (p<sub>s</sub>): 16,0 bar  
 zulässige Temperatur (t<sub>s</sub>): 0 - 110 °C  
 zulässiges Medium: Wasser/Glykol  
 Werkstoff: S235JR+AR

**Betriebsangaben:**

**Behälter:**  
 Nennvolumen: 493 l  
 zulässiger Druck (p<sub>s</sub>): 4,5 bar  
 Prüfdruck (p<sub>T</sub>): 6,0 bar  
 zulässige Temperatur (t<sub>s</sub>): 0 - 95 °C  
 zulässiges Medium: Wasser  
 Gewicht: 139 kg  
 Werkstoff: S235JR+AR  
 Korrosionsschutz: außen beschichtet

**Glattrohr-Wärmetauscher** oben:  
 Übertragungsfläche: 1,4 m<sup>2</sup>  
 Inhalt: 8,8 l  
 zulässiger Druck (p<sub>s</sub>): 16,0 bar  
 zulässige Temperatur (t<sub>s</sub>): 0 - 110 °C  
 zulässiges Medium: Wasser/Glykol  
 Werkstoff: S235JR+AR

**Materialstärken:**  
 Mantelblech: 2,0 mm  
 Klöpperböden: 2,5 mm  
**Materialstärken sind nicht dargestellt!**

TWL-Technologie GmbH  
 Im Gewerbegebiet 2 - 12  
 D-92271 Freihung  
 www.twl-technologie.de

Gezeichnet: Julian Klier	Datum: 01.07.2016	Maßstab: M 1:15
<b>Pufferspeicher Typ PR-2 500_90°</b>		
Art-Nr. PR.2.0500-90		





## Produktinformationen

(gemäß der EU-Verordnung Nr. 814/2013)

Artikelnummer:	PR2.0500-90 Iso-B
Hersteller:	TWL-Technologie GmbH
Modell:	Pufferspeicher
Typ:	PR-2 500_90°
Dämmung:	ÖkoLine-B, 120 mm

Speicher-Nennvolumen:	492,6 l
Energieeffizienzklasse:	B
Bereitschaftswärmeaufwand:	1,50 kWh/24 h
Warmhalteverlust:	62,5 W

	Alle spezifischen Vorsichtsmaßnahmen für die Montage, Installation und Wartung sind zu beachten.
	Alle Daten, die in diesen Produktinformationen enthalten sind, wurden durch die Anwendung der Vorgaben der EU-Verordnung Nr. 814/2013 festgelegt. Unterschiede zu Produktinformationen welche anderenorts gelistet sind können unterschiedliche Testbedingungen zur Folge haben. Nur die in diesen Produktinformationen enthaltenen Daten sind anwendbar und gültig!