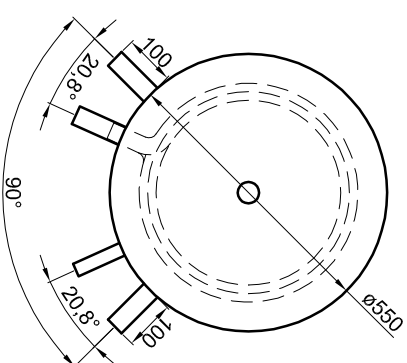


Alle Anschlüsse mit  
Innengewinde Rp



### **Betriebsangaben:**

<b>Behälter:</b>		<b>Glattrohr-Wärmetauscher unten:</b>	
Nennvolumen:	306 l	Übertragungsfläche:	1,5 m <sup>2</sup>
zulässiger Druck (p <sub>s</sub> ):	4,5 bar	Inhalt:	9,3 l
Prüfdruck (p <sub>T</sub> ):	6,0 bar	zulässiger Druck (p <sub>s</sub> ):	16,0 bar
zulässige Temperatur (t <sub>s</sub> ):	0 - 95 °C	zulässige Temperatur (t <sub>s</sub> ):	0 - 110 °C
zulässiges Medium:	Wasser	zulässiges Medium:	Wasser/Glykol
Gewicht:	87 kg	Werkstoff:	S235JR+AR
Werkstoff:	S235JR+AR		
Korrosionsschutz:	außen beschichtet		

### **Materialstärken:**

Mantelblech: 2,5 mm  
Körperböden: 2,5 mm

Materialstärken sind nicht dargestellt!

TWL-Technologie GmbH  
Im Gewerbegebiet 2 - 12  
D-92271 Freihung  
www.twl-technologie.de

Gezeichnet:	Datum:	Maßstab:
Julian Klier	01.07.2016	M 1:15
<b>Pufferspeicher Typ PR 300_90°</b>		
Art-Nr. PR.0300-90		





## Produktinformationen

(gemäß der EU-Verordnung Nr. 814/2013)

Artikelnummer:	PR.0300-90 Iso-C
Hersteller:	TWL-Technologie GmbH
Modell:	Pufferspeicher
Typ:	PR 300_90°
Dämmung:	ÖkoLine-C, 100 mm

Speicher-Nennvolumen:	305,4 l
Energieeffizienzklasse:	C
Bereitschaftswärmeaufwand:	2,30 kWh/24 h
Warmhalteverlust:	95,8 W

	Alle spezifischen Vorsichtsmaßnahmen für die Montage, Installation und Wartung sind zu beachten.
	Alle Daten, die in diesen Produktinformationen enthalten sind, wurden durch die Anwendung der Vorgaben der EU-Verordnung Nr. 814/2013 festgelegt. Unterschiede zu Produktinformationen welche anderenorts gelistet sind können unterschiedliche Testbedingungen zur Folge haben. Nur die in diesen Produktinformationen enthaltenen Daten sind anwendbar und gültig!