





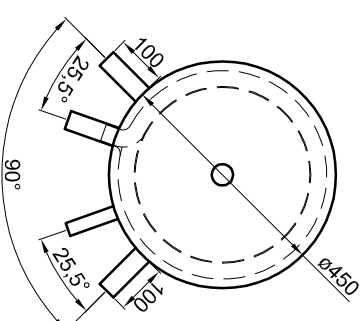
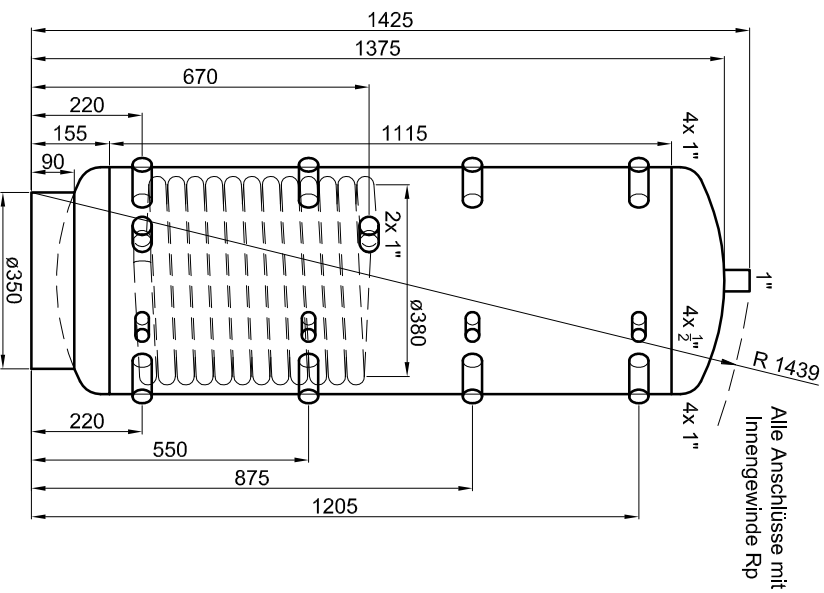
Produktinformationen

(gemäß der EU-Verordnung Nr. 814/2013)

Artikelnummer:	PR.0200-90 Iso-B
Hersteller:	TWL-Technologie GmbH
Modell:	Pufferspeicher
Typ:	PR 200_90°
Dämmung:	ÖkoLine-B, 80 mm

Speicher-Nennvolumen:	192,9 l
Energieeffizienzklasse:	B
Bereitschaftswärmeaufwand:	1,35 kWh/24 h
Warmhalteverlust:	56,3 W

	Alle spezifischen Vorsichtsmaßnahmen für die Montage, Installation und Wartung sind zu beachten.
	Alle Daten, die in diesen Produktinformationen enthalten sind, wurden durch die Anwendung der Vorgaben der EU-Verordnung Nr. 814/2013 festgelegt. Unterschiede zu Produktinformationen welche anderenorts gelistet sind können unterschiedliche Testbedingungen zur Folge haben. Nur die in diesen Produktinformationen enthaltenen Daten sind anwendbar und gültig!



Betriebsangaben:

Behälter:	Nennvolumen:	zulässiger Druck (ps):	Prüfdruck (pT):	zulässige Temperatur (rs):	zulässiges Medium:	Gewicht:	Werkstoff:	Korrosionsschutz:
193 l	4,5 bar	6,0 bar	0 - 95 °C	Wasser	70 kg	S235JR+AR	außen beschichtet	
Glattrohr-Wärmetauscher	Übertragungsfläche:	Inhalt:	zulässiger Druck (ps):	zulässige Temperatur (rs):	zulässiges Medium:	Werkstoff:	innen roh,	
	1,5 m²	9,6 l	16,0 bar	0 - 110 °C	Wasser/Glykol	S235JR+AR		

Materialstärken:

Mantelblech: 2,5 mm
Körperböden: 2,5 mm

Materialstärken sind nicht dargestellt!

TWL-Technologie GmbH Im Gewerbegebiet 2 - 12 D-92271 Freihung www.twl-technologie.de		Gezeichnet: Julian Klier	Datum: 01.07.2016	Maßstab: M 1:15
Pufferspeicher Typ PR 200_90°				
Art-Nr. PR.0200-90				