





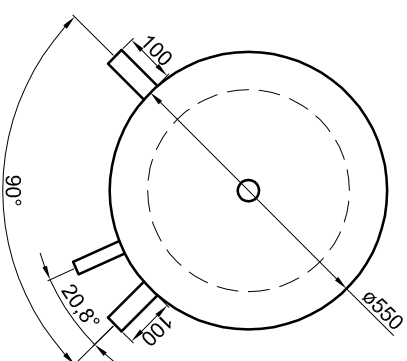
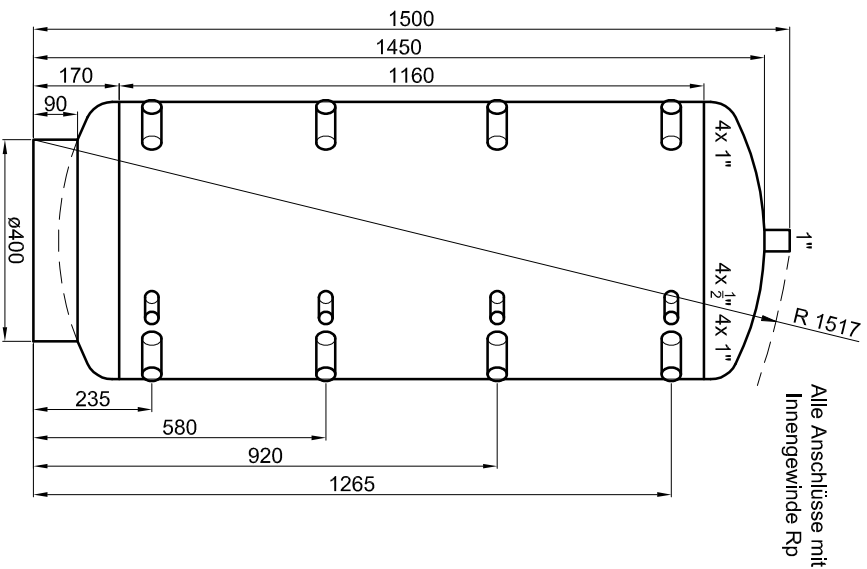
Produktinformationen

(gemäß der EU-Verordnung Nr. 814/2013)

Artikelnummer:	P.0300-90 Iso-B
Hersteller:	TWL-Technologie GmbH
Modell:	Pufferspeicher
Typ:	P 300_90°
Dämmung:	ÖkoLine-B, 100 mm

Speicher-Nennvolumen:	308,6 l
Energieeffizienzklasse:	B
Bereitschaftswärmeaufwand:	1,60 kWh/24 h
Warmhalteverlust:	66,7 W

	Alle spezifischen Vorsichtsmaßnahmen für die Montage, Installation und Wartung sind zu beachten.
	Alle Daten, die in diesen Produktinformationen enthalten sind, wurden durch die Anwendung der Vorgaben der EU-Verordnung Nr. 814/2013 festgelegt. Unterschiede zu Produktinformationen welche anderenorts gelistet sind können unterschiedliche Testbedingungen zur Folge haben. Nur die in diesen Produktinformationen enthaltenen Daten sind anwendbar und gültig!



Betriebsangaben:

Behälter: 309 l
 Nennvolumen: 4,5 bar
 zulässiger Druck (pS): 6,0 bar
 Prüfdruck (pT):
 zulässige Temperatur (tS): 0 - 95 °C
 zulässiges Medium: Wasser
 Gewicht: 61 kg
 Werkstoff: S235JR+AR
 Korrosionsschutz: außen beschichtet
 innen roh

Materialstärken:
 Mantelblech: 2,5 mm
 Klöpperböden: 2,5 mm
 Materialstärken sind nicht dargestellt!

TWL-Technologie GmbH
 Im Gewerbegebiet 2 - 12
 D-92271 Freihung
 www.twl-technologie.de

Gezeichnet: Julian Klier	Datum: 01.07.2016	Maßstab: M 1:15
Pufferspeicher Typ P 300_90°		
Art-Nr. P.0300-90		